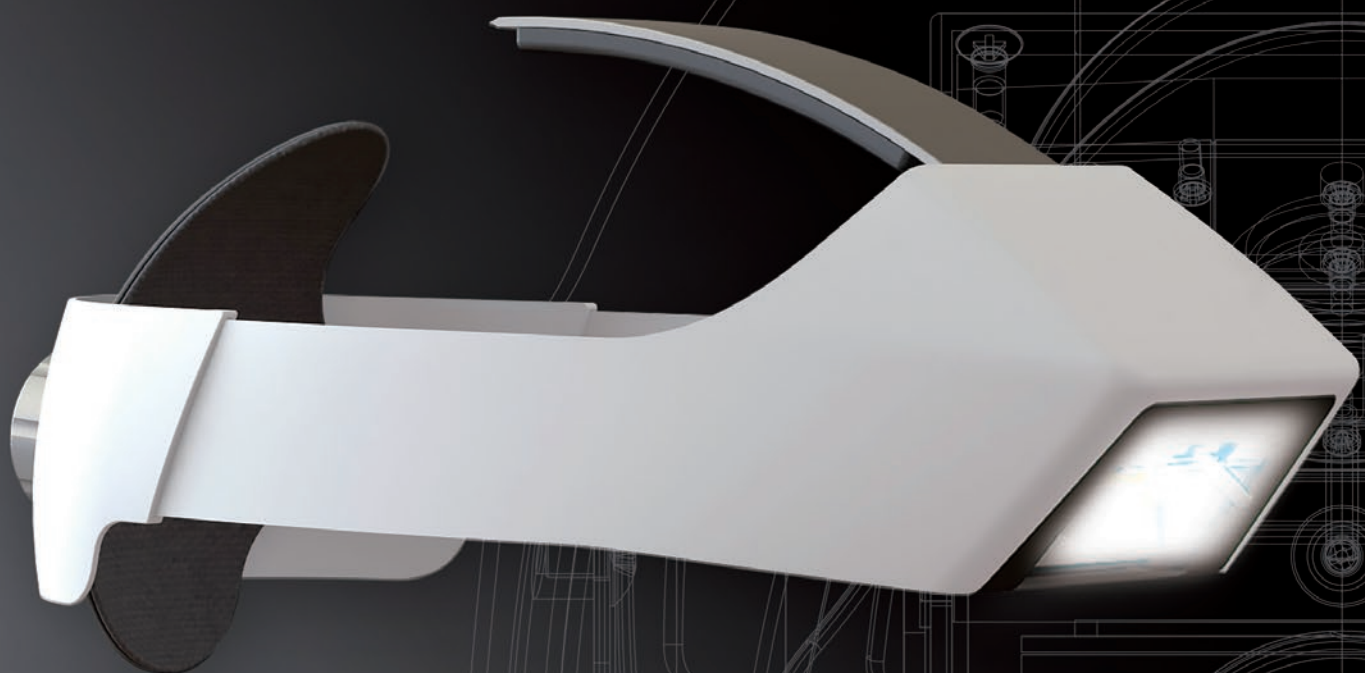


ウェアラブル手術用照明

OPELA III™



無影灯でもない
ヘッドライトでもない
次世代メディカルライト

オペに欠かすことのできない無影灯を、より現場の声を反映した形へとリデザインしていくこと。
辿り着いたのは、影を減らし、医療用ヘッドライトのスペックを遥かに超えた
まったく新しいプロダクトでした。

145,000Luxの出力で、総合病院はもちろん、街のクリニックから特殊医療環境まで
ウェアラブル手術用照明 OPELAIIIが、オペのスタイルを変えていきます。



TAIYO CORPORATION

見えやすい光へのこだわり

高照度

3灯のLEDを搭載しコンパクトでありながら高照度を実現

145,000 Lux (照射距離400mm)
色温度: 4,500K
※放熱機構は特許・意匠登録済



深部・壁部を照らす

多角的に光を当てる独自の配光設計で深部・側壁を照射



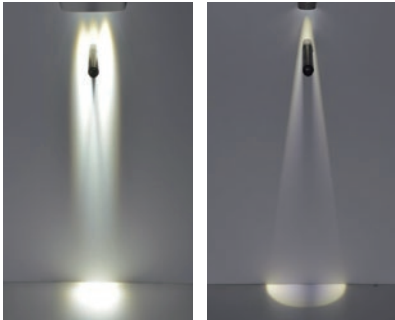
OPELA III 一般的なヘッドライト

減影効果

独自の配光設計で器具や手指の影を減らし見やすい術野を確保

光源
※写真は、光源の前に黒いペンを立てて、真上から撮影

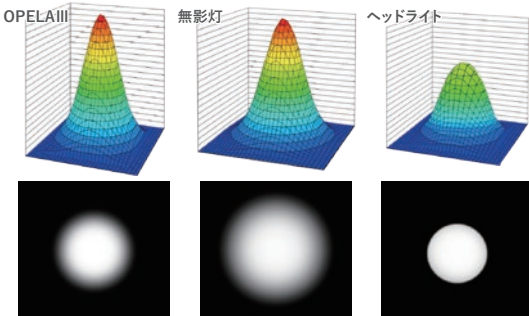
術野
※OPELA IIIでは術野に入るとペンの影が消失している



OPELA III 一般的なヘッドライト

術者に優しい光

无影灯のように光野の輪郭をぼかし術者の目に対する負担を軽減



OPELA III 无影灯 ヘッドライト

※光学的仕様比較 (イメージ)

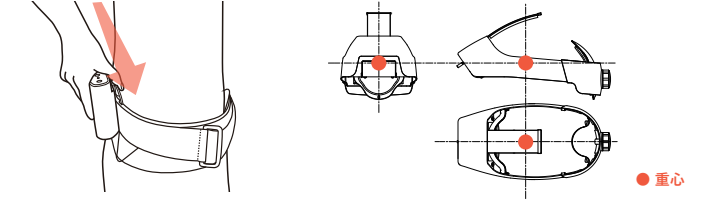
動きやすさ・かけ心地へのこだわり

動きやすさ

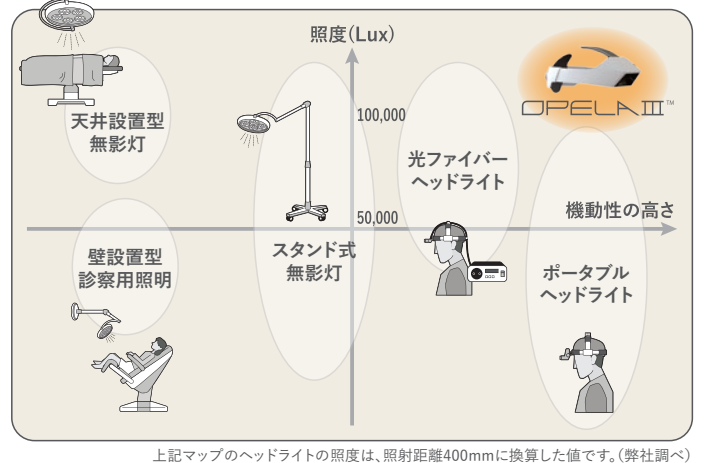
バッテリー電源のためコンセントにつなぐ必要がなく、自由に動き回れます。

かけ心地

体感荷重を軽くするため、重心バランスをできるかぎり中央に配置しています。面でホールドする構造で頭にフィットするので痛みを感じにくい装着感です。



高い照度と機動性を併せ持つ新たなカテゴリー OPELA III



仕様

| | |
|------------------|------------------------------------------------------------------------------------------------------------------------------------------------------|
| 販売名 | ウェアラブル手術用照明 OPELA III (オペラスリー) |
| 型式 | -H (高照度モデル) |
| 中心照度(照射範囲φ75mm時) | 145,000 Lux ±10% (照射距離400mm) |
| 色温度 | 4,500K ±10% |
| 照度調整 | 可 (5~100%) |
| 照射範囲 | 可変 (φ75~125mm) (照射距離400mm) |
| 使用LED | パワーLED 3個 |
| 最大連続点灯時間 | 約2.5~6時間 (調光50~100%時) ※バッテリーユニット1個あたり満充電時の参考値 |
| 環境温湿度 | 充電時: 15~25°C、20~85%RH (非結露) 使用時: 15~32°C、20~85%RH (非結露) 保管時: -40~60°C (4時間以内) -20~40°C (4時間を超える場合) 20~85%RH (非結露) 許容気圧: 700~1,060 hPa |
| 消費電力 | 約7.2W |
| 定格電圧 | DC9V |
| 重量 | 本体: 約390g ±10% バッテリーユニット: 約480g ±10% |
| 外形寸法 | 本体: 約W160 x H170 x D300~350mm ±10% バッテリーユニット: 約W140 x H100 x D50mm ±10% |
| 頭囲の目安 | 53~66cm |
| 一般名称 | 額帯灯 (クラスI) |
| 製造販売届出番号 | 13B3X10231000001 |
| FDA登録番号 | D338313 (HPP, Class 1) D360523 (FQP, Class 2) D360534 (FSQ, Class 2) |

※仕様は使用状況により変動します。また、予告なく変更する可能性があります。

【製造販売元】

太陽商事株式会社

〒108-0014 東京都港区芝五丁目30番9号藤ビル
TEL 03(5440)6273 FAX 03(5440)2080
OPELA III ウェブサイト <https://www.opela3.com>



【販売店】